

# UCHWYTY KABLOWE / CABLE CLAMPS

Uchwyt przeznaczony do montażu kabli elektrycznych o przekroju 18-29 mm w systemach typu feederles

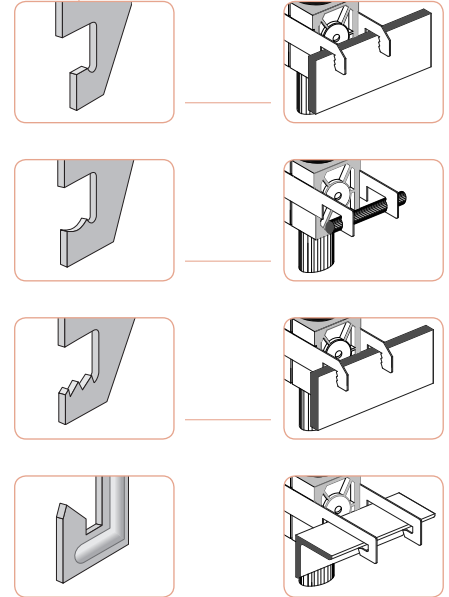
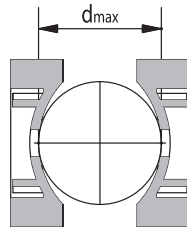
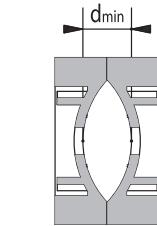
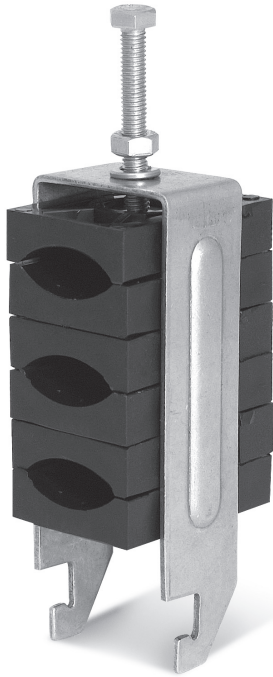
Easy cable clamp are assigned for installation of electric cables of the following diameters 18-29 mm in feederles systems, on flat bars (F) universal profiles (R) or C-Profiles.

TYP/TYPE

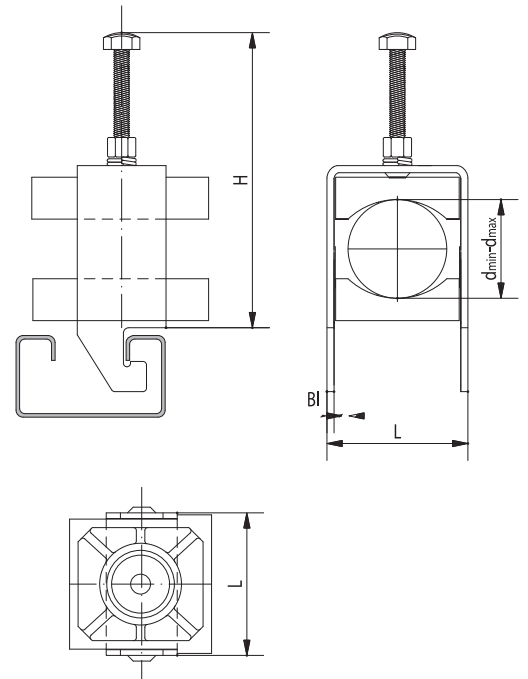
**EECC**

Sposób montażu uchwytów EECC, ECCFL, ECCFLO

Installation procedure EECC, ECCFL, ECCFLO



Element / Piece	Symbol	BL	L	H	d <sub>min</sub> -d <sub>max</sub>
	ECC 1 x 18-29 C	2	39.7	76	18-29
	ECC 1 x 18-29 F	2	39.7	76	18-29
	ECC 1 x 18-29 R11	2	39.7	76	18-29
	ECC 1 x 18-29 R20	2	39.7	91	18-29
	ECC 1 x 18-29 R25	2	39.7	96	18-29
	ECC 2 x 18-29 C	2	39.7	107	18-29
	ECC 2 x 18-29 F	2	39.7	107	18-29
	ECC 2 x 18-29 R11	2	39.7	107	18-29
	ECC 2 x 18-29 R20	2	39.7	122	18-29
	ECC 2 x 18-29 R25	2	39.7	127	18-29
	ECC 3 x 18-29 C	2	39.7	141	18-29
	ECC 3 x 18-29 F	2	39.7	141	18-29
	ECC 3 x 18-29 R11	2	39.7	141	18-29
	ECC 3 x 18-29 R20	2	39.7	156	18-29
	ECC 3 x 18-29 R25	2	39.7	161	18-29



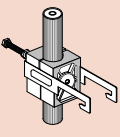
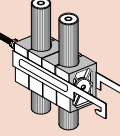
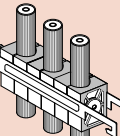
Wszystkie wymiary w mm. Wszystkie elementy z tworzywa w kolorze czarnym lub szarym (G).

All dimensions in mm. Standard product in black is also available in grey (G).

Uchwyt przeznaczony do montażu kabli sterowniczych o przekroju 7,1 mm w systemach typu feederles.

Easy cable clamp are assigned for installation of steering cables in feederles systems of the diameter 7,6 mm, on C-Profiles or universal profiles (R).

**TYP/TYPE**  
**ECCFL**

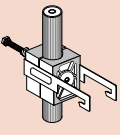
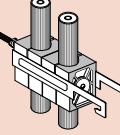
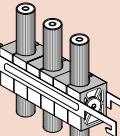
Element / Piece	Symbol	BL	D	L	H
	ECCFL C	1	7.1	14.5	55
	ECCFL R11	1	7.1	14.5	55
	ECC 2 x FLC	1	7.1	17	72
	ECC 2 x FL R11	1	7.1	17	72
	ECC 3 x FLC	1	7.1	17	93
	ECC 3 x FL R11	1	7.1	17	93

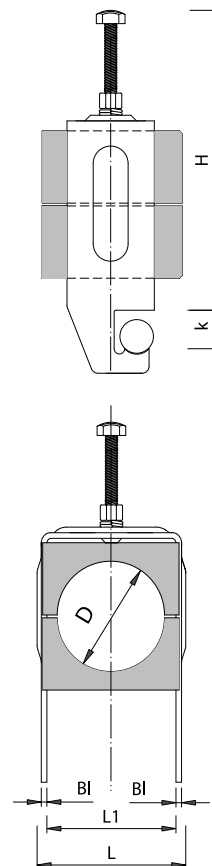


Uchwyt przeznaczony do montażu kabli światłowodowych o przekroju 5,6 mm w systemach typu feederles.

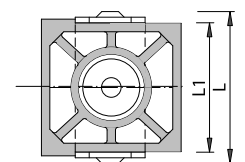
Easy cable clamp are assigned for installation of fiber optic cables of the diameter 5,6 mm in feederles systems, on C-Profile or universal profiles (R).

**TYP/TYPE**  
**ECCFLO**

Element / Piece	Symbol	BL	D	L	H
	ECCFL C	1	7.1	14.5	55
	ECCFL R11	1	7.1	14.5	55
	ECC 2 x FLC	1	7.1	17	72
	ECC 2 x FL R11	1	7.1	17	72
	ECC 3 x FLC	1	7.1	17	93
	ECC 3 x FL R11	1	7.1	17	93



k=11 mm



Wszystkie wymiary w mm. Wszystkie elementy z tworzywa w kolorze czarnym lub szarym (G).  
All dimensions in mm. Standard product in black is also available in grey (G).